

技术资料

Omnigrad S

TAF11, TAF12x, TAF16

高温型温度计
带金属或陶瓷热保护套管



可调节过程连接

热电偶传感器型号：J、K、N、R、S、B

应用

TAF11

- 适用于钢处理（退火）、混凝土熔炉和冶金。包含单支或双支热电偶（TC）铠装芯子和陶瓷热保护套管。

TAF12x

- S、D、T 型温度计带单支、双支、三支陶瓷热保护套管，专门设计用于陶瓷烤炉、砖瓦厂、生产瓷器和玻璃行业等。陶瓷绝缘体中包含单支或双支热电偶（TC）铠装芯子。

TAF16

- 适用于水泥生产、钢处理、焚烧炉或流化床炉。TAF16 包含单支或双支热电偶（TC）铠装芯子和金属或陶瓷热保护套管。

过程温度：

- TAF11：max. +1600 °C (+2912 °F)
- TAF12：max. +1700 °C (+3092 °F)
- TAF16：max. +1700 °C (+3092 °F)

优势

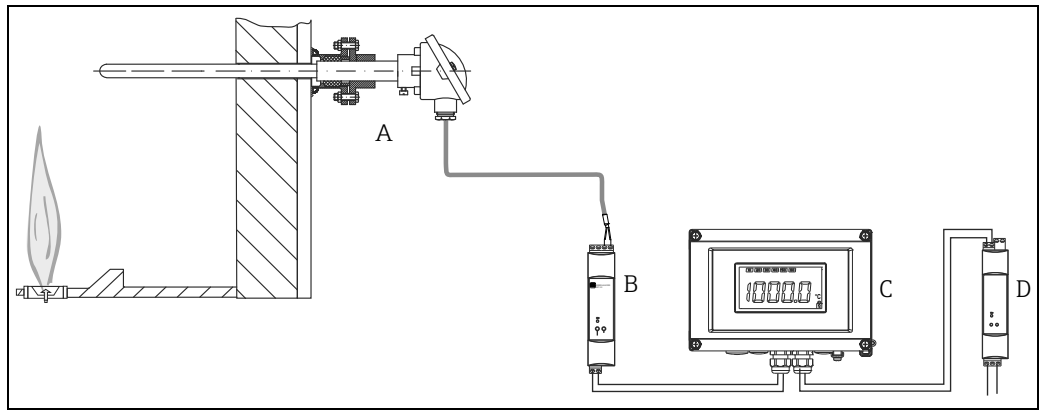
- 采用创新的热保护套管材料，提高了耐磨损和耐化学腐蚀能力，使用寿命长
- 非多孔材料提供传感器保护，可以长期稳定测量
- 模块化结构设计，可以灵活选择产品
- 可替换备件，优化生命周期内的使用成本

功能与系统设计

测量原理

热电偶的测量原理相对简单，坚固的温度传感器基于塞贝克 (Seebeck) 效应进行温度测量：不同材质的两种导体接入回路中的同一点。当导体两端存在温度梯度时，可以测得两个导体开路末端间的微小电压。此电压被称之为热电压或热电动势 (emf.)。电压大小取决于导体材料和“测量点”（两个导体的连接点）与“冷端”（导体开路末端）间的温度差。因此，热电偶主要用于温度差测量。冷端温度已知时，或单独进行温度测量并进行补偿后，可以确定测量点的绝对温度。组合材料和相应热电压 / 常见热电偶类型的温度特性请参考 IEC 60584 标准和 ASTM E230/ANSI MC96.1 标准。

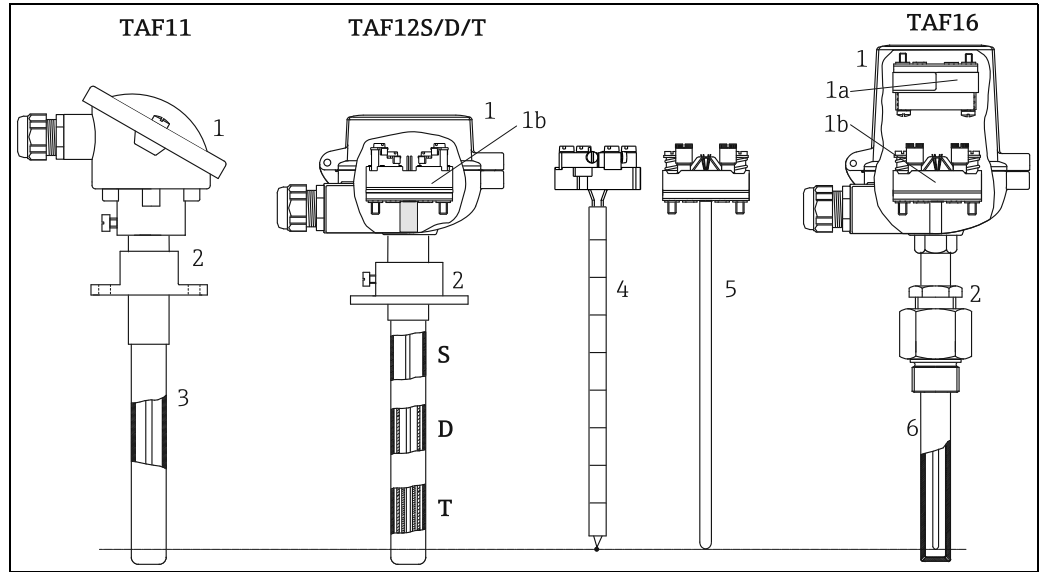
测量系统



应用实例

- A TAF 系列温度计，安装在熔炉的反应器壁上
- B DIN 导轨式温度变送器 iTEMP® TMT12x。两线制变送器检测热电偶温度计的测量信号，并将其转换成 4...20 mA 模拟量测量信号。
- C RIA16 现场显示单元
 - 显示单元中记录模块化变送器的模拟量测量信号，并显示。液晶 (LC) 显示屏数字式显示当前测量值，并通过棒图指示限定值偏差范围。显示单元串接至 4...20 mA 电流回路中，由回路供电。详细信息请参考《技术资料》(参考“文档资料”)。
- D RN221N 有源隔离栅
 - RN221N 有源隔离栅 (24 V DC, 30 mA) 为回路供电的变送器提供隔离电压输出。通用型电源的输入电压为 20...250 V DC/AC, 50/60 Hz, 适用于所有国际电网电压。详细信息请参考《技术资料》(参考“文档资料”)。

设备结构



高温型温度计的结构示意图

- | | |
|----------------------------------------------------------------------------------------------------------------------------------------------------------------------------------------------------------------------------------------------------------|---------------------------------------------------------------------------------------------------------------------------------------------------------------------------------------------------------------------------------------|
| <p>1 DIN A 接线盒 (参考左图) 或 DIN B 接线盒 (参考右图), 可选下列电气连接:</p> <p>1a - DIN B 接线盒, 安装有模块化变送器 (仅在高盖型接线盒中)</p> <p>1b - 接线端子块 (DIN B), 或
- 飞线, 仅带 MgO 绝缘铠装芯子</p> <p>2 可选过程连接:
止动法兰, 符合 DIN EN 50446 标准
可调节法兰, 或气密紧固套管</p> <p>3 陶瓷热保护套管 (TAF11 的外护套)</p> | <p>S (单支) 陶瓷热保护套管, TAF12 的外护套</p> <p>D (双支) 陶瓷热保护套管, TAF12 的外护套和中间护套</p> <p>T (三支) 陶瓷热保护套管, TAF12 的外护套、中间护套和内护套</p> <p>4 测量芯子 TPC200, 带陶瓷绝缘</p> <p>5 测量芯子 TPC100, 带 MgO 绝缘和金属护套, 适用于 TAF11 和 TAF16</p> <p>6 金属或陶瓷热保护套管, 适用于 TAF16</p> |
|----------------------------------------------------------------------------------------------------------------------------------------------------------------------------------------------------------------------------------------------------------|---------------------------------------------------------------------------------------------------------------------------------------------------------------------------------------------------------------------------------------|

TAF 系列高温型温度计制造符合 DIN EN 50446 国际标准。产品包括测量芯子、热保护套管、金属护套 (仅适用于 TAF11/TAF12x) 和接线盒, 接线盒中包含变送器和电气连接用接线端子块。

测量芯子

热电偶的测量点位于铠装芯子的末端。工作温度范围 (→ 4) 和允许热电动势电压偏差 (相比于标准特性 (→ 5)) 按照使用的热电偶变化。热电偶线芯插入合适的耐高温的陶瓷绝缘芯子或矿物绝缘芯子中。

保护套管

此类温度计通常使用下列两种类型的保护套管:

- 金属热保护套管, 机械加工为管状或棒状
- 陶瓷热保护套管

保护套管材料的选择主要取决于以下材料属性, 将直接影响传感器的使用寿命:

- 硬度
- 抗腐蚀性
- 最大工作温度
- 抗磨损 / 磨损
- 脆度
- 过程气体孔隙
- 抗蠕变

陶瓷材料的通常用于高温场合, 由于硬度高, 也用于高磨损性应用场合。在过程中需要在高负载条件下使用时, 必须考虑其脆度。使用多孔陶瓷的外保护套管时, 必须使用非多孔的内保护套管, 确保不会由于传感器单元污染导致温度漂移。

金属合金通常具有良好的抗机械负载能力, 但是最高耐温性相对较差和较低的抗磨损能力。所有金属合金均为非多孔结构, 一般无需使用内保护套管。

金属套管和过程连接

TAF11 和 TAF12 陶瓷温度计安装在金属护套中, 护套连接温度计和接线盒。同时, 由于金属护套具有较高的机械强度, 过程连接也安装在金属护套上。护套的外型尺寸和材料类型与过程温度和陶瓷温度计的插入深度相关。

所有高温型温度计均可选可调节法兰、止动法兰或气密紧固套管。

测量范围

输入	型号	测量范围 ¹⁾	最小量程
热电偶 (TC), 符合 IEC 60584 标准的第 1 部分 - 使用 Endress+Hauser - iTEMP® 模块化温度变送器	J 型 (Fe-CuNi)	典型值 : -200... +1200 °C (-328... +2192 °F)	50 K
	K 型 (NiCr-NiAl)	典型值 : -200... +1372 °C (-328... +2502 °F)	50 K
	N 型 (NiCrSi-NiSi)	典型值 : -270... +1300 °C (-454... +2372 °F)	50 K
	S 型 (PtRh10-Pt)	典型值 : -50... +1768 °C (-58... +3214 °F)	500 K
	R 型 (PtRh13-Pt)	典型值 : -50... +1768 °C (-58... +3214 °F)	500 K
	B 型 (PtRh30-PtRh6)	典型值 : +40... +1820 °C (+104... +3308 °F)	500 K
	<ul style="list-style-type: none"> ■ 内部冷端连接 (Pt100) ■ 冷端精度 : ± 1 K ■ 最大传感器阻抗 : 10 kΩ 		
热电偶 (TC) ²⁾ - 飞线 - 符合 IEC 60584 标准	J 型 (Fe-CuNi) K 型 (NiCr-NiAl) N 型 (NiCrSi-NiSi) S 型 (PtRh10-Pt) R 型 (PtRh13-Pt) B 型 (PtRh30-PtRh6)	-210... +1200 °C (-346... +2192 °F), 典型灵敏度 » 55 µV/K -270... +1372 °C (-454... +2502 °F), 典型灵敏度 » 40 µV/K -270... +1300 °C (-454... +2372 °F), 典型灵敏度 » 40 µV/K -50... +1768 °C (-58... +3214 °F), 典型灵敏度 » 11 µV/K -50... +1768 °C (-58... +3214 °F), 典型灵敏度 » 13 µV/K 0... +1820 °C (+32... +3308 °F), 典型灵敏度 » 9 µV/K	

1) 设定范围请参考相关模块化变送器的《技术资料》(→ 19)

2) 典型灵敏度高于 0 °C (+32 °F)

性能参数

操作条件

环境温度

接线盒	温度 (°C (°F))
未安装模块化变送器	取决于所使用的接线盒和缆塞, 请参考“接线盒”章节(→ 8)
已安装模块化变送器	-40...+85 °C (-40...+185 °F)

过程压力

取决于材料。

高温型温度计通常设计用于常压过程。可选过程连接, 可以在最高压力为 1 bar 的气密, 详细信息请参考(→ 12)。

允许流速, 与插入深度相关

取决于材料和应用。过程压力 ≥ 1 bar 且流速 ≥ 1 m/s 时, 建议订购温度及应力计算, 请咨询 Endress+Hauser 当地销售中心。

抗冲击性和抗振性

对于 MgO 绝缘铠装芯子的有效条件 : 4g / 2...150 Hz, 符合 IEC 60068-2-6 标准

测量精度

热电偶的热电动势电压与标准特性的允许偏差符合 IEC 60584 标准：

标准	型号	标准误差		特殊误差	
		等级	偏差	等级	偏差
IEC 60584	J (Fe-CuNi)	2	$\pm 2.5\text{ }^\circ\text{C}$ (-40...333 $^\circ\text{C}$) $\pm 0.0075 t ^{1)}$ (333...750 $^\circ\text{C}$)	1	$\pm 1.5\text{ }^\circ\text{C}$ (-40...375 $^\circ\text{C}$) $\pm 0.004 t ^{1)}$ (375...750 $^\circ\text{C}$)
	K (NiCr-NiAl)	2	$\pm 2.5\text{ }^\circ\text{C}$ (-40...333 $^\circ\text{C}$) $\pm 0.0075 t ^{1)}$ (333...1200 $^\circ\text{C}$)	1	$\pm 1.5\text{ }^\circ\text{C}$ (-40...375 $^\circ\text{C}$) $\pm 0.004 t ^{1)}$ (375...1000 $^\circ\text{C}$)
	N (NiCrSi-NiSi)	2		1	
	R (PtRh13-Pt) 和 S (PtRh10-Pt)	2	$\pm 1.5\text{ }^\circ\text{C}$ (0...600 $^\circ\text{C}$) $\pm 0.0025 t ^{1)}$ (600...1600 $^\circ\text{C}$)	1	$\pm 1\text{ }^\circ\text{C}$ (0...1100 $^\circ\text{C}$) $\pm [1 + 0.003(t ^{1}) - 1100]$ (1100...1600 $^\circ\text{C}$)
	S (PtRh13-Pt)	2		1	
	B (PtRh30-PtRh6)	2	$\pm 1.5\text{ }^\circ\text{C}$, 或 $\pm 0.0025 t ^{1)}$ (600... 1700 $^\circ\text{C}$)	-	-

1) $|t|$ = 绝对温度值 ($^\circ\text{C}$)



测量误差单位为 $^\circ\text{F}$ 时，使用上述 $^\circ\text{C}$ 公式计算，将计算结果乘以 1.8 即可。

响应时间

温度计探头	响应时间 ¹⁾ ，在 1000 $^\circ\text{C}$ (1832 $^\circ\text{F}$)... 室温范围内静止空气中温度快速变化	
TAF12T, 带 $\varnothing 26/\varnothing 14/\varnothing 9$ mm 三支陶瓷热保护套管 (材料: C530+C610)	t_{50}	195 s
	t_{90}	500 s

1) 适用于未安装变送器的温度计

绝缘阻抗

每个接线端子和护套间的绝缘阻抗为测量电压 500 V DC¹⁾。
在环境温度 25 $^\circ\text{C}$ (77 $^\circ\text{F}$) 下，绝缘阻抗 ≥ 1000 MW。
在温度 500 $^\circ\text{C}$ (932 $^\circ\text{F}$) 下，绝缘阻抗 ≥ 5 MW。

标定参数

按照国际温度标准 (ITS900)，Endress+Hauser 的参比温度标定范围为 -80...+1400 $^\circ\text{C}$ (-110...2552 $^\circ\text{F}$)。标定可溯源，符合国家和国际标准。标定报告按照温度计序列号查询。仅对铠装芯子进行标定。不带可更换铠装芯子的温度计，对整个温度计进行标定 - 从过程连接至温度计末端。

温度范围	最小铠装芯子长度 l_L (mm (in))	
	未安装模块化变送器	已安装模块化变送器
-80 $^\circ\text{C}$...-40 $^\circ\text{C}$ (-110 $^\circ\text{F}$... -40 $^\circ\text{F}$)	200 (7.87)	
-40 $^\circ\text{C}$...0 $^\circ\text{C}$ (-40 $^\circ\text{F}$... 32 $^\circ\text{F}$)	160 (6.3)	
0 $^\circ\text{C}$...250 $^\circ\text{C}$ (32 $^\circ\text{F}$... 480 $^\circ\text{F}$)	120 (4.72)	150 (5.9)
250 $^\circ\text{C}$...550 $^\circ\text{C}$ (480 $^\circ\text{F}$...1020 $^\circ\text{F}$)	300 (11.81)	
550 $^\circ\text{C}$...1400 $^\circ\text{C}$ (1020 $^\circ\text{F}$...2552 $^\circ\text{F}$)	450 (17.75)	

1) 带 6 mm (0.24 in) 矿物绝缘铠装芯子的 TAF16 型适用于 DIN EN 61515 标准

材料

护套和温度计。

表中参数为温度计连续工作时的温度值，仅供在空气中测量且无其他负载的温度计作参考。在某些应用场合中，例如：测量高机械负载或腐蚀性介质时，最高工作温度值将有所降低。

Endress+Hauser 提供不锈钢 DIN/EN 螺纹过程连接和法兰，符合 AISI 316L 标准 (DIN/EN 材料号：1.4404 或 1.4435)。就材料的温度稳定性而言，材料 1.4404 和 1.4435 均被列入 EN 1092-1 标准的表 18 的 13E0 中。两种材料的化学成分相同。

材料名称	缩写代号	最高推荐温度 (在空气中连续工作)	特点
AISI 316L/ 1.4404 1.4435	X2CrNiMo17-12-2 X2CrNiMo18-14-3	650 °C (1200 °F) ¹⁾	<ul style="list-style-type: none"> ■ 奥氏体不锈钢 ■ 通常，具有强耐腐蚀性 ■ 超强耐腐蚀性，在氯基赫酸性，非氧化环境中添加钼（例如：低浓度磷酸、硫酸、醋酸和酒石酸） ■ 耐晶间腐蚀和点蚀 ■ 与不锈钢 1.4404 相比，1.4435 具有较高的耐腐蚀性和较低的铁素体浓度
AISI 310/ 1.4841	X15CrNiSi25-20	1100 °C (2012 °F)	<ul style="list-style-type: none"> ■ 奥氏体不锈钢 ■ 优良的氧化和还原能力 ■ 由于铬含量较高，具有良好的抗氧化剂能力，在较高温度下熔融中性盐 ■ 仅具有弱抗硫气体能力
AISI 304/ 1.4301	X5CrNi18-10	850 °C (1562 °F)	<ul style="list-style-type: none"> ■ 奥氏体不锈钢 ■ 可以在水和轻度污染的污水中使用 ■ 仅在相对低温条件下能抗有机酸、盐溶液、硫酸、碱液等
AISI 446/ ~1.4762/ ~1.4749	X10CrAl24 / X18CrNi24	1100 °C (2012 °F)	<ul style="list-style-type: none"> ■ 铁素体不锈钢，耐热，高铬含量的不锈钢 ■ 强抗还原含硫气体和低含氧量盐的能力 ■ 优良的抗恒定热应力和周期性热应力能力，抗热化飞腐蚀和铜、铅和锡熔化能力 ■ 不耐含氮气体
INCONEL®600 / 2.4816	NiCr15Fe	1100 °C (2012 °F)	<ul style="list-style-type: none"> ■ 镍 / 铬合金即便在高温条件下也具有有良好的抗腐蚀性、氧化性和还原性 ■ 抗氯气和氯化物，以及许多无机物和有机物、海水等引起的腐蚀 ■ 抗超纯水腐蚀 ■ 不得在含硫环境中使用
INCONEL®601 / 2.4851	NiCr23Fe	1200 °C (2192 °F)	<ul style="list-style-type: none"> ■ 抗高温腐蚀，通过添加铝实现 ■ 抗渗碳和热循环下的氧化剥落 ■ 良好的耐熔融盐腐蚀能力 ■ 特别易于硫化
INCOLOY®800 HT / 1.4959	X8NiCrAlTi32-21	1100 °C (2012 °F)	<ul style="list-style-type: none"> ■ 镍 / 铬 / 铁合金具有相同的基本成分 INCOLOY®800，但是具有明显较高的蠕变断裂强度，通过控制碳、铝和钛含量实现 ■ 在高温条件下具有优良的氧化和碳化能力 ■ 优良的抗应力腐蚀断裂能力，在许多工业环境中受硫、内部氧化、结垢和腐蚀的影响。可以在含硫环境中使用
Kanthal AF	FeCrAl	1300 °C (2372 °F)	<ul style="list-style-type: none"> ■ 高温铁素体 / 铬 / 铝合金 ■ 强抗硫化、渗碳和氧化环境的能力 ■ 良好的硬度和可焊接性 ■ 在高温下具有良好的稳定性 ■ 不能在含氯气和氮气环境中使用（氨分解）
特殊镍 / 钴 合金	NiCo	1200 °C (2192 °F)	<ul style="list-style-type: none"> ■ 优良的抗硫化氯环境 ■ 极佳的抗氧化、抗热腐蚀、渗碳、金属喷粉和氮化能力 ■ 良好的抗蠕变性 ■ 平均表面硬度 ■ 强耐磨性 <p>推荐应用</p> <ul style="list-style-type: none"> ■ 水泥行业 <ul style="list-style-type: none"> - 燃气立管：与 AISI310 相比，长达 20 倍使用寿命测试 - 锅炉冷却器：与 AISI310 相比，长达 5 倍使用寿命测试 ■ 垃圾焚烧炉：与 INCONEL®600 和 C276 相比，长达 12 倍的使用寿命测试 ■ 流化床熔炉（沼气反应器）：与 INCOLOY®800HT 或 INCONEL®600 相比，长达 5 倍使用寿命测试

材料名称	缩写代号	最高推荐温度 (在空气中连续工作)	特点
陶瓷材料类型, 符合 DIN VDE0335 标准			
C530		1400 °C (2552 °F)	<ul style="list-style-type: none"> ▪ Al₂O₃ 含量, 约 73...75 % ▪ 最便宜的多孔陶瓷材料 ▪ 优良的抗热冲击性, 主要用于热保护套管
C610		1500 °C (2732 °F)	<ul style="list-style-type: none"> ▪ Al₂O₃ 含量约 60 %, 碱含量 3 % ▪ 最经济的非多孔陶瓷材料 ▪ 极强的抗氟化氢、温度冲击和机械影响的能力, 适用于内部和外部热保护套管和绝缘体
C799		1800 °C (3272 °F)	<ul style="list-style-type: none"> ▪ Al₂O₃ 含量约 99.7 % ▪ 可用于内部和外部套管和绝缘体 ▪ 抗氟化氢气体和碱性蒸汽, 氧化、还原和中性气体及温度变化的能力 ▪ 材料纯度很高, 相比于陶瓷的其他类型具有很低的孔隙率 (气密)
碳化硅	SiC	1650 °C (3000 °F)	<ul style="list-style-type: none"> ▪ 由于孔隙率, 具有强抗热冲击能力 ▪ 良好的热传导率 ▪ 高温条件下十分坚硬和稳定 <p>推荐应用</p> <ul style="list-style-type: none"> ▪ 玻璃行业: 玻璃供给器、玻璃生产 ▪ 陶瓷行业 ▪ 熔炉
超级康泰尔	MoSi ₂ , 带玻璃成分	1700 °C (3092 °F)	<ul style="list-style-type: none"> ▪ 强抗热冲击能力 ▪ 极低的孔隙率 (< 1 %) 和极高硬度 ▪ 不能在含氯和氟化物环境中使用 ▪ 不适用于受机械冲击影响的应用场合 ▪ 不能在粉末场合中使用
特殊氮化硅陶瓷	SiN	1400 °C (2552 °F)	<ul style="list-style-type: none"> ▪ 极佳的抗磨损和抗热冲击能力 ▪ 无气孔 ▪ 良好的热响应 ▪ 不受冲击的影响 (脆度) <p>推荐应用</p> <ul style="list-style-type: none"> ▪ 水泥行业 <ul style="list-style-type: none"> - 旋转预热器: 与 AISI310 相比, 长达 5 倍使用寿命测试 - 次级气体管道 ▪ 通常在极端研磨条件下的所有应用; 抗机械冲击, 受脆度影响必须避免冲击

1) 在低温条件下和进行非腐蚀性介质测量时, 应用温度可以高达 800 °C (1472 °F)。详细信息请咨询 Endress+Hauser 当地销售中心

系统组件

温度变送器

相比于不经过温度变送器而直接接线的测量方法，温度计安装在 iTEMP® 温度变送器中，显著提升了温度测量精度和测量可靠性。同时，有效降低了接线和维护成本。

PC 可编程模块化变送器

使用灵活，应用范围广泛，低备件库存。通过 PC 机快速、简便地设置 iTEMP® 变送器。

Endress+Hauser 的 ReadWin® 2000 组态设置软件用于设置温度变送器。

详细信息请参考《技术资料》(→ 19)。

HART® 可编程模块化变送器

变送器是两线制设备，带一路或两路测量输入和一路模拟式输出。设备通过 HART® 通信传输转换后的热电阻温度计、热电偶、电阻和电压信号。作为本安设备安装在 1 区防爆场合中使用，或安装在接线盒 (平面) 中使用，接线盒符合 DIN EN 50446 标准。使用安装有调试工具 (Simatic PDM 或 AMS) 的个人计算机操作、显示和维护快速简便。详细信息请参考《技术资料》(→ 19)。

PROFIBUS® PA 模块化变送器

通过可编程模块化变送器采用 PROFIBUS® PA 通信。将不同输入信号转换成数字式输出信号。在整个环境温度范围内进行高精度测量。在控制室内通过调试工具 (Simatic PDM 或 AMS) 直接使用个人计算机快速简便地操作、显示和维护。详细信息请参考《技术资料》(→ 19)。

基金会现场总线 (FF™) 模块化变送器

通用可编程模块化变送器采用基金会现场总线 (FF™) 通信。

将不同输入信号转换成数字式输出信号。在整个环境温度范围内进行高精度测量。在控制室内通过调试工具 (例如：Endress+Hauser 的 ControlCare 或国家一起的 NI 组态设置软件) 直接使用个人计算机快速简便地操作、显示和维护。详细信息请参考《技术资料》(→ 19)。

iTEMP®t 变送器的优点如下：

- 双或单传感器输入 (可选用于特定变送器)
- 在苛刻过程中具有高可靠性、高测量精度和长期稳定性
- 算术功能
- 温度计漂移、传感器备份功能、传感器诊断功能监控
- 传感器 - 变送器匹配，适用于双传感器输入变送器，基于 Callendar/Van Dusen 系数

接线盒

所有接线盒的内部形状和尺寸均符合 DIN EN 50446 Form B 标准。

单位：mm (in)。图中的缆塞为 M20x1.5 连接。

以下参数均为未安装模块化变送器的相关参数。已安装模块化变送器的环境温度请参考“操作条件”章节 (→ 4)。

TA30A	规格
	<ul style="list-style-type: none"> ■ 可选带一个或两个电缆入口 ■ 防护等级：IP66/68 (NEMA Type 4x (外壳)) ■ 温度：max. -50...150 °C (-58 to +302 °F)，不带缆塞 ■ 材料：铝，聚酯粉末涂层 ■ 密封圈：硅 ■ 电缆入口 (含缆塞)：½" NPT 和 M20x1.5，仅螺纹：G ½"，插头：M12x1 PA、7/8" FF ■ 外壳颜色：蓝 RAL 5012 ■ 外壳盖颜色：灰 RAL 7035 ■ 重量：330 g (11.64 oz) ■ 内部和外部接地端

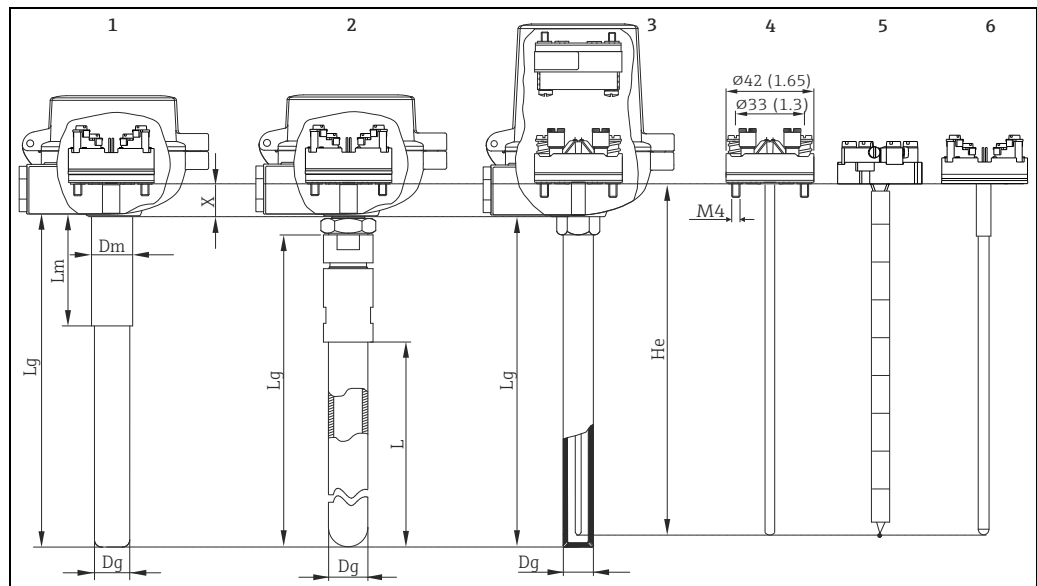
TA30D	规格
<p style="text-align: right;">a0009822</p>	<ul style="list-style-type: none"> ▪ 可选带一个或两个电缆入口 ▪ 防护等级：IP66/68 (NEMA Type 4x (外壳)) ▪ 温度：max. -50...150 °C (-58 to +302 °F)，不带缆塞 ▪ 材料：铝，聚酯粉末涂层 ▪ 密封圈：硅 ▪ 电缆入口 (含缆塞)：½" NPT 和 M20x1.5，仅螺纹：G ½"，插头：M12x1 PA、7/8" FF ▪ 可以安装两台模块化变压器。在标准型中。一台变压器安装在接线盒盖中，另一个接线端子块直接安装在铠装芯子中 ▪ 外壳颜色：蓝 RAL 5012 ▪ 外壳盖颜色：灰 RAL 7035 ▪ 重量：390 g (13.75 oz) ▪ 内部和外部接地端

DINA	规格
<p style="text-align: right;">a0015176</p>	<ul style="list-style-type: none"> ▪ 防护等级：IP66 ▪ 温度：max. 130 °C (266 °F) ▪ 材料：铝，聚酯粉末涂层 ▪ 密封圈：CR (Neoprene[®] 橡胶) ▪ 电缆入口：G ½" ▪ 外壳和外壳盖颜色：白 RAL 9006 ▪ 重量：270 g (9.52 oz)

缆塞的最高环境温度	
类型	温度范围
缆塞，½" NPT、M20x1.5 (非防爆区)	-40...+100 °C (-40...+212 °F)
缆塞：M20x1.5 (粉尘防爆区)	-20...+95 °C (-4...+203 °F)

设计及外形尺寸

单位：mm (in)。



A0015286

- | | | | |
|---|--------------------------------------------------------------|----|------------------------------------------------------------------------------------|
| 1 | TAF11/TAF12 | Lg | 插入深度 |
| 2 | TAF16, 带 SiN 保护管 | L | 有效插入深度, $L = Lg - 97 \text{ mm (3.82 in)}$ |
| 3 | TAF16, 带金属保护管 | Lm | 护套长度 |
| 4 | TPC100: 带 MgO 绝缘金属护套和已安装接线端子块 (DIN B) 铠装芯子, 适用于 J、K 和 N 型热电偶 | Dg | 温度计管径 |
| | | Dm | 护套管径 |
| 5 | TPC200: 带分段陶瓷绝缘和已安装接线端子块 (DIN B) 的铠装芯子, 适用于 J 和 K 型热电偶 | He | 铠装芯子长度:
- TAF16: $He = Lg + 80 \text{ mm (3.15 in)}$
- 替换铠装芯子: $He = Lg + X$ |
| 6 | TPC200: 带陶瓷绝缘和已安装接线端子块 (DIN B) 的铠装芯子, 适用于 B、R 和 S 型热电偶 | X | 其他长度请参考下表 |

替换铠装芯子时, 需要参考下表。铠装芯子长度 (He) 为温度计总长度 (Lg) 加上与温度计材料相关的指定长度 (X)。单位: mm (in)。

铠装芯子长度 He 的计算规则 ($He = Lg + X$)						
材料	铠装芯子 TPC 200		铠装芯子 TPC100, MgO 绝缘			
	接线盒 DIN A (41 mm)	接线盒 DIN B (26 mm)	无内部陶瓷护套 14x10 (末端接触)		带内部陶瓷护套 14x10 (-10 mm)	
	接线盒 DIN A (41 mm)	接线盒 DIN B (26 mm)	接线盒 DIN A (41 mm)	接线盒 DIN B (26 mm)	接线盒 DIN A (41 mm)	接线盒 DIN B (26 mm)
TAF11 保护管:						
C610 + 护套	$Lg + 30 (1.2)$	$Lg + 15 (0.6)$	$Lg + 30 (1.2)$	$Lg + 15 (0.6)$	-	-
烧结碳化硅 SiC + 护套	$Lg + 20 (0.8)$	$Lg + 5 (0.2)$	$Lg + 20 (0.8)$	$Lg + 5 (0.2)$	-	-
特种陶瓷氮化硅 SiN + 护套	$Lg + 25 (1.0)$	$Lg + 10 (0.4)$	$Lg + 25 (1.0)$	$Lg + 10 (0.4)$	-	-
TAF16 保护管:						
NiCo 特殊镍 / 铬合金 (熔融帽)	$Lg + 20 (0.8)$	$Lg + 5 (0.2)$	$Lg + 30 (1.2)$	$Lg + 15 (0.6)$	$Lg + 20 (0.8)$	$Lg + 5 (0.2)$
所有金属保护管, 例如: 310、446、316 等	$Lg + 30 (1.2)$	$Lg + 15 (0.6)$	$Lg + 40 (1.57)$	$Lg + 25 (1.0)$	$Lg + 30 (1.2)$	$Lg + 15 (0.6)$
棒材温度计末端 NiCo 和 INCOLOY 800HT	$Lg + 25 (1.0)$	$Lg + 10 (0.4)$	$Lg + 30 (1.2)$	$Lg + 15 (0.6)$	$Lg + 20 (0.8)$	$Lg + 5 (0.2)$
超级康泰尔	$Lg + 25 (1.0)$	$Lg + 10 (0.4)$	$Lg + 25 (1.0)$	$Lg + 10 (0.4)$	$Lg + 15 (0.6)$	$Lg + 0 (0)$
SiN (特殊氮化硅陶瓷)	$Lg + 25 (1.0)$	$Lg + 10 (0.4)$	$Lg + 25 (1.0)$	$Lg + 10 (0.4)$	$Lg + 15 (0.6)$	$Lg + 0 (0)$
康泰尔 AF	$Lg + 25 (1.0)$	$Lg + 10 (0.4)$	$Lg + 40 (1.57)$	$Lg + 25 (1.0)$	$Lg + 30 (1.2)$	$Lg + 15 (0.6)$



进行高温型 TAF 系列热电偶设置时，还需指定管径。温度越高，选择的管径越大。管径越大，传感器的使用寿命越长。铠装芯子管径取决于保护套管内径。如可能，应安装较大管径的铠装芯子。这样才能得到高温稳定测量。

可更换铠装芯子 TPC200：

铠装芯子类型	管径 (mm (in))	最高温度 (符合 IEC EN 60584-1 标准)	连续工作时的最高推荐温度	铠装芯子管径 (mm (in))
1x K, 2x K	1.63 (0.06)	1200 °C (2192 °F)	1100 °C (2012 °F)	8 (0.31)、12 (0.47)、14 (0.55)
1x K, 2x K	2.3 (0.09)			
1x K, 2x K	3.26 (0.13)			
1x J, 2x J	1.63 (0.06)	750 °C (1382 °F)	700 °C (1292 °F)	8 (0.31)、12 (0.47)、14 (0.55)
1x J, 2x J	2.3 (0.09)			
1x J, 2x J	3.26 (0.13)			
1x S, 2x S	0.35 (0.014)	1600 °C (2912 °F)	1300 °C (2372 °F)	6 (0.24)
1x S, 2x S	0.5 (0.02)		1500 °C (2732 °F)	
1x R, 2x R	0.5 (0.02)			
1x B, 2x B	0.5 (0.02)	1700 °C (3092 °F)	1600 °C (2912 °F)	

可更换铠装芯子 TPC100：

铠装芯子类型	MgO 护套材料	最高温度 (符合 IEC EN 60584-1 标准)	连续工作时的最高推荐温度	铠装芯子管径 (mm (in))
1x K, 2x K	INCONEL® 600	1100 °C (2012 °F)		6 (0.24)
1x J, 2x J	INCONEL® 600	750 °C (1382 °F)		
1x N, 2x N	Pyrosil®	1150 °C (2102 °F)		

保护管

陶瓷管管径，单位：mm。

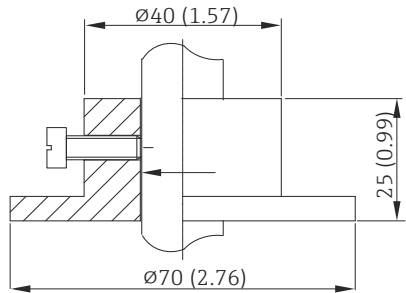
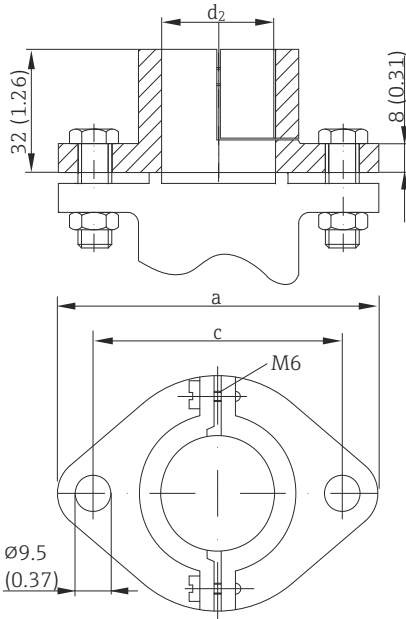
型号	护套材料、管径、最大长度的订货号	外护套 (∅ 外部 x 内径)	壁厚	材料	中间护套 (∅ 外部 x 内部)	壁厚	材料	内护套 (∅ 外部 x 内部)	壁厚	材料
TAF11	AA, AB, AC	14 x 10	2	C610	-	-	-	-	-	-
	AD, AE, AF	17 x 13	2		-	-	-	-	-	-
	AG, AH, AJ	24 x 19	2.5		-	-	-	-	-	-
	BA, BB, BC	17 x 7	5	碳化硅 SiC、镀锌	-	-	-	-	-	-
	BD, BE, BF, BG, BH, BI	26.6 x 13	6.8		-	-	-	-	-	-
	CA, CB, CC	16 x 9	3.5	SiN	-	-	-	-	-	-
	CD, CE, CF, CG	22 x 12	5		-	-	-	-	-	-
TAF12S	SA, SB, SC, SD, SE, SF	9 x 6	1.5	C610 或 C799	-	-	-	-	-	-
TAF12D	DA, DB, DC	14 x 10	2	C610	-	-	-	9 x 6	1.5	C610
	DD, DE, DF	15 x 11		C799	-	-	-	9 x 6	1.5	C799
TAF12T	TA, TB, TC	26 x 18	4	C530	14 x 10	2	C610	9 x 6	1.5	C610
	TD, TE, TF				15 x 11	2	C799	9 x 6	1.5	C799
	TG, TH, TJ	24 x 18	3	C799	15 x 11	2	C799	9 x 6	1.5	C799

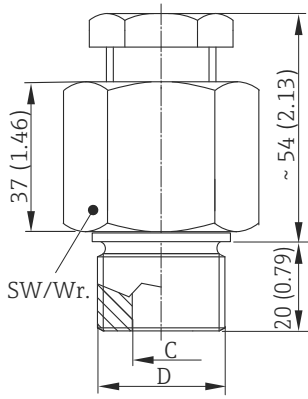
重量

2...30 kg (4.4...66.1 lbs), 取决于型号。部分实例：

- TAF11, 长度为 1000 mm, 金属护套长度为 100 mm, DIN B 接线盒 : 2 kg (4.4 lbs)
- TAF12S, 长度为 1000 mm, 金属护套长度为 100 mm, DIN B 接线盒 : 2 kg (4.4 lbs)
- TAF12D, 长度为 1000 mm, 金属护套长度为 100 mm, DIN B 接线盒 : 2.5 kg (5.5 lbs)
- TAF12T, 长度为 1000 mm, 金属护套长度为 100 mm, DIN B 接线盒 : 3 kg (6.6 lbs)
- TAF16, 长度为 1000 mm, A106 管道, D=22 mm, DIN B 接线盒 : 3 kg (6.6 lbs)

过程连接

类型																										
<p>可调节法兰</p> 	<ul style="list-style-type: none"> ■ 温度 : max. +350 °C (+662 °F) ■ 材料 : 铝 ■ 管径取决于护套管径 (TAF11 和 TAF12), 或保护管管径 (TAF16) ■ 无气密连接 <table border="1" data-bbox="550 649 1439 913"> <thead> <tr> <th colspan="2">内径 (mm (in)) :</th> <th>作为附件订购时的订货号 :</th> </tr> </thead> <tbody> <tr> <td>22 (0.87)</td> <td></td> <td>71217094</td> </tr> <tr> <td>14.5 (0.57)</td> <td></td> <td>71217093</td> </tr> </tbody> </table>	内径 (mm (in)) :		作为附件订购时的订货号 :	22 (0.87)		71217094	14.5 (0.57)		71217093																
内径 (mm (in)) :		作为附件订购时的订货号 :																								
22 (0.87)		71217094																								
14.5 (0.57)		71217093																								
<p>止动法兰, 符合 DIN EN 50446 标准</p> 	<ul style="list-style-type: none"> ■ 温度 : max. +400 °C (+752 °F) ■ 材料 : 铸铁 ■ 无气密连接 ■ 不提供对接法兰和垫圈 <table border="1" data-bbox="550 1041 1439 1603"> <thead> <tr> <th>d2 (mm (in))</th> <th>a (mm (in))</th> <th>c (mm (in))</th> <th>兼容护套管径 (mm (in)) :</th> <th>作为附件订购时的订货号 :</th> </tr> </thead> <tbody> <tr> <td>23 (0.91)</td> <td>90 (3.54)</td> <td>70 (2.76)</td> <td>21...22 (0.83...0.87)</td> <td>60000516</td> </tr> <tr> <td>33 (1.3)</td> <td>90 (3.54)</td> <td>70 (2.76)</td> <td>31...33 (1.22...1.3)</td> <td>60000517</td> </tr> <tr> <td>16 (0.63)</td> <td>75 (2.95)</td> <td>55 (2.16)</td> <td>14...15 (0.55...0.59)</td> <td>60008385</td> </tr> <tr> <td>29 (1.14)</td> <td>90 (3.54)</td> <td>70 (2.76)</td> <td>27...28 (1.06...1.1)</td> <td>71039792</td> </tr> </tbody> </table>	d2 (mm (in))	a (mm (in))	c (mm (in))	兼容护套管径 (mm (in)) :	作为附件订购时的订货号 :	23 (0.91)	90 (3.54)	70 (2.76)	21...22 (0.83...0.87)	60000516	33 (1.3)	90 (3.54)	70 (2.76)	31...33 (1.22...1.3)	60000517	16 (0.63)	75 (2.95)	55 (2.16)	14...15 (0.55...0.59)	60008385	29 (1.14)	90 (3.54)	70 (2.76)	27...28 (1.06...1.1)	71039792
d2 (mm (in))	a (mm (in))	c (mm (in))	兼容护套管径 (mm (in)) :	作为附件订购时的订货号 :																						
23 (0.91)	90 (3.54)	70 (2.76)	21...22 (0.83...0.87)	60000516																						
33 (1.3)	90 (3.54)	70 (2.76)	31...33 (1.22...1.3)	60000517																						
16 (0.63)	75 (2.95)	55 (2.16)	14...15 (0.55...0.59)	60008385																						
29 (1.14)	90 (3.54)	70 (2.76)	27...28 (1.06...1.1)	71039792																						

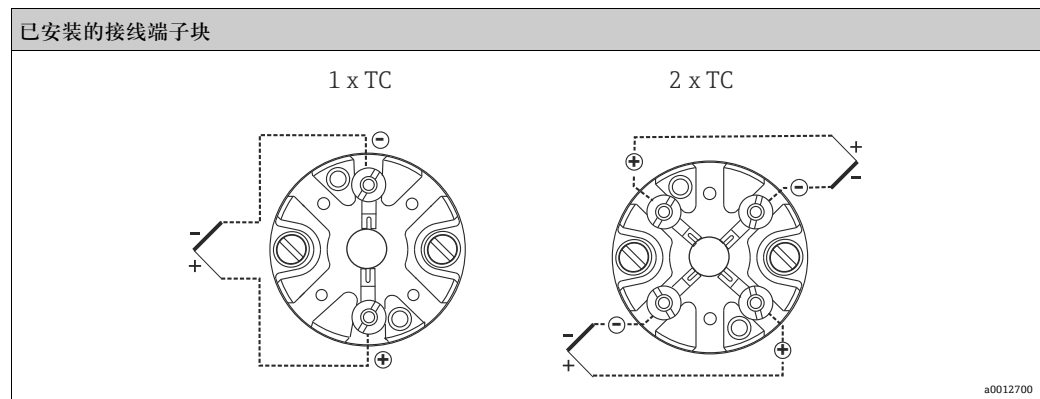
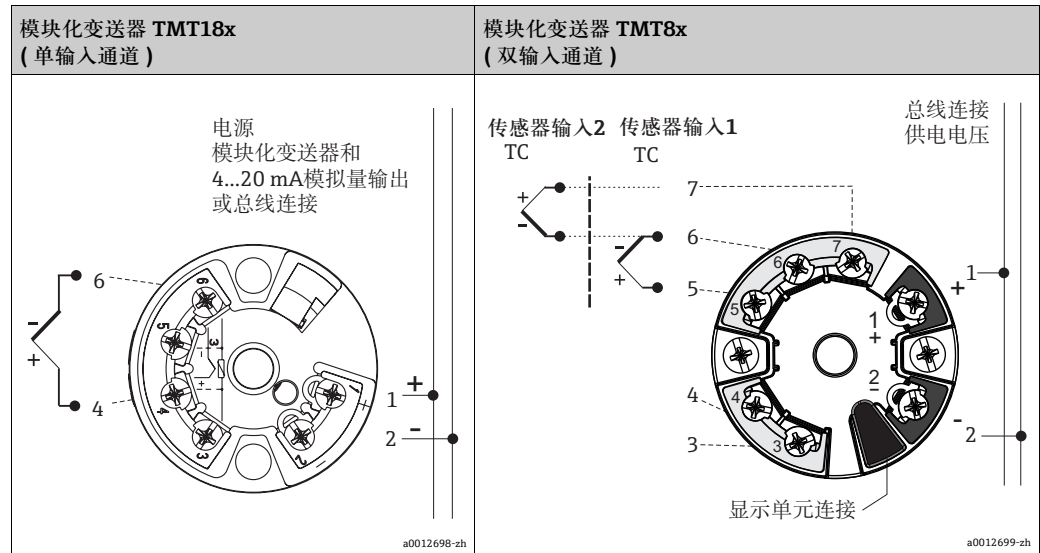
类型					
气密 GCP 温度计  a0015179	<ul style="list-style-type: none"> 温度 : max. +350 °C (+662 °F) 材料 : AISI 316Ti 最高过程温度 : ≤ 1 bar (14.5 psi) 				
	D	C (mm (in))	兼容护套管径 (mm (in)) :	SW/Wr.	作为附件订购时的订货号 :
	G1/2"	15.5 (0.61)	13.7...14 (0.54...0.55)	36	60019126
		17.5 (0.69)	17...17.2 (0.67)	36	60019129
	G3/4"	15.5 (0.61)	13.7...14 (0.54...0.55)	36	71031438
		18 (0.71)	17...17.2 (~0.67)	36	60019130
		19 (0.75)	17.5...18 (0.69...0.71)	36	71125362
		22.5 (0.89)	21.3...22 (0.84...0.86)	41	60020836
G1"	15.5 (0.61)	13.7...14 (0.54...0.55)	41	60022699	
	18 (0.71)	17...17.2 (~0.67)	41	60021758	
	19 (0.75)	17.5...18 (0.69...0.71)	41	71125364	
	22.5 (0.89)	21.3...22 (0.84...0.86)	41	60021757	
	28 (1.1)	26.7...27 (1.05...1.06)	46	71001827	
G1 1/4"	29 (1.14)	27.5...28 (~1.1)	55	71125353	
G1 1/2"	22.5 (0.89)	21.3...22 (0.84...0.86)	55	60021425	
	29 (1.14)	27.5...28 (~1.1)	55	71125354	
	35 (1.38)	33.4...34 (1.32...1.34)	55	60022497	

接线

接线图

热电偶线芯颜色

符合 IEC 60584 标准	
<ul style="list-style-type: none"> ■ J型：黑 (+)、白 (-) ■ K型：绿 (+)、白 (-) ■ N型：粉 (+)、白 (-) 	<ul style="list-style-type: none"> ■ B型：灰 (+)、白 (-) ■ R型：橙 (+)、白 (-) ■ S型：橙 (+)、白 (-)

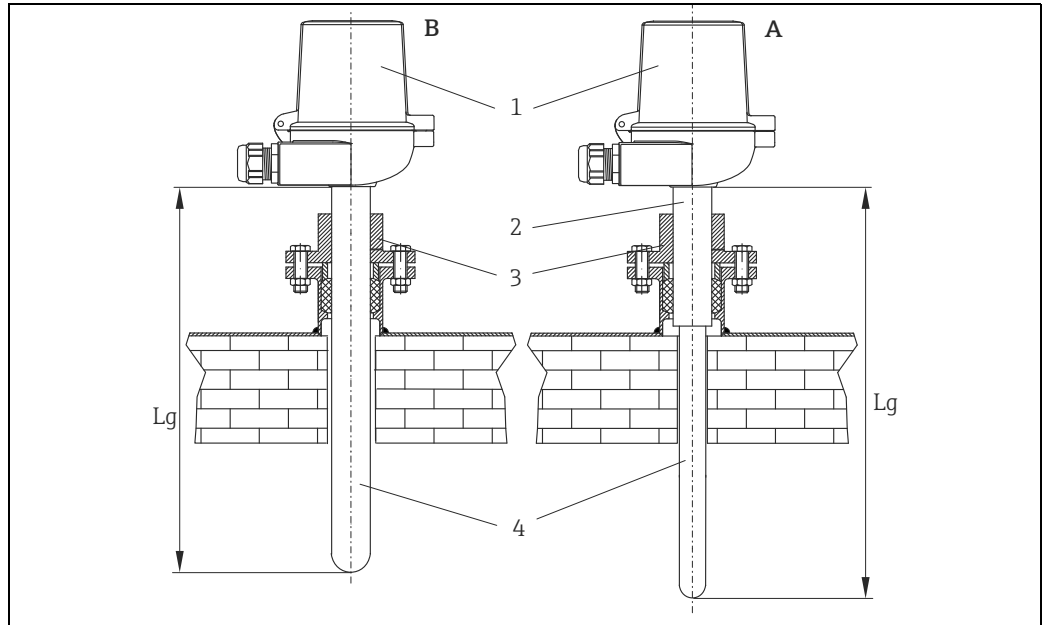


安装条件

安装方向

竖直和水平安装。首选竖直安装，由于金属管弯曲是不可逆的，以及陶瓷材料的脆度，可能会被掉下部件击中。

安装指南



温度计的竖直安装实例

A = TAF11 和 TAF12x, 带陶瓷热保护套管
B = TAF16, 带金属或陶瓷热保护套管

- | | |
|----------------------------|---------|
| 1 接线盒 | 4 保护套管 |
| 2 金属护套 | Lg 插入深度 |
| 3 止动法兰, 符合 DIN EN 50446 标准 | |

水平安装时的最大推荐插入深度 Lg :

- 1500 mm (59 in) : 管径 > 20 mm (0.8 in) 时
- 1200 mm (47.3 in) : 管径 < 20 mm (0.8 in) 时



安装长度大于水平安装的最大推荐长度时，在热环境下，热保护套管可能会由于自身重量发生不可逆弯曲。

陶瓷护套的安装

气密陶瓷保护管和铠装芯子对快速温度变化十分敏感：为了降低热冲击风险，防止护套发生故障，安装前必须加热气密陶瓷护套。提供两种方式：

■ 预热后安装

过程温度 $\geq 1000\text{ }^{\circ}\text{C}$ (1832 $^{\circ}\text{F}$) 时，热保护套管的陶瓷部分必须预热，从室温加热至 $400\text{ }^{\circ}\text{C}$ (752 $^{\circ}\text{F}$)。建议使用水平圆柱横截面加热，或在陶瓷部件上覆盖垫加热部件。请勿直接火焰烧烤。

建议原地预热陶瓷护套，随后立即安装。热保护套管和铠装芯子的插入速度应为 100 mm/min ，避免机械冲击。预热过程无法接近工厂时，插入速度必须低于 30 mm/min ，因为运输过程中系统会冷却。

■ 未预热直接安装

铠装芯子应在工厂安装陶瓷护套的工作温度下安装在过程中，长度与壁厚相同，包括绝缘材料，在此位置处停留 2 h。

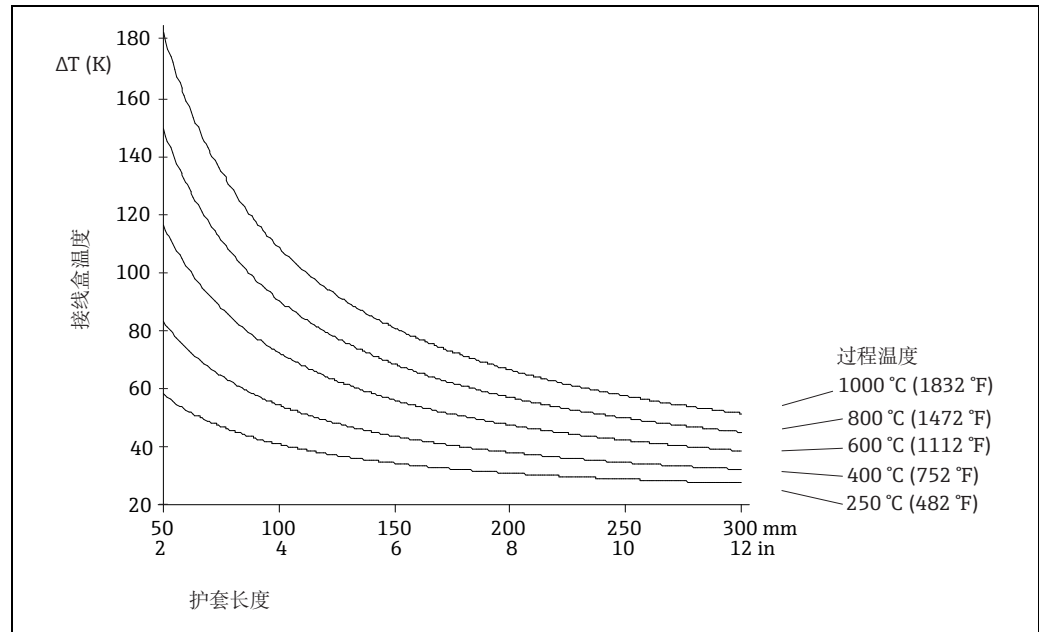
此后，设备应以 30 mm/min 的速度安装，避免任何机械冲击。

过程温度 $< 80\text{ }^{\circ}\text{C}$ (176 $^{\circ}\text{F}$) 时，无需考虑插入速度。建议避免陶瓷护套和工厂部件间发生任何冲击或碰撞。

护套长度

护套是过程连接和接线盒之间的连接管道。

如下图所示，护套长度可能会影响接线盒温度。必须将温度控制在限定值范围内（参考“操作条件”章节）。



接线盒与过程温度的关系曲线
 接线盒温度 = 环境温度 20 °C (68 °F) + DT
 护套 Ø = ¾" schedule 40

a0014996-zh

证书和认证

CE 认证	设备符合 EC 准则的法律要求。Endress+Hauser 确保贴有 CE 标志的设备均成功通过了所需测试。
其他标准和准则	<ul style="list-style-type: none"> ■ IEC 60529 : 外壳防护等级 (IP 代号) ■ IEC 61010-1 : 测量、控制、调试和实验室使用电气设备的安全要求 ■ IEC 60584 : 热电偶 ■ DIN EN 50446 : 直管型热电偶温度计, 带金属或陶瓷保护套管和附件, 包括接线盒 ■ IEC 61326-1 : 电磁兼容性 (EMC 要求)
PED 认证	温度计符合压力设备指令 97/23/CE 第 3.3 章的要求
测试报告和标定	在欧盟授权组织机构 (EA) 的国际级 Endress+Hauser 实验室中, 按照内部流程进行“工厂标定”, 符合 ISO/IEC 17025 标准。符合 EA 标准 (SIT 标定或 DKD 标定) 的标定可按需订购。通常, 对温度计的可更换铠装芯子进行标定。采用不可更换的温度计铠装芯子时, 从过程连接部位开始进行温度计整体标定。

订购信息

产品选型表

产品选型软件: 产品选型工具

- 最新设置参数
- 取决于设备类型: 直接输入测量点参数, 例如: 测量范围或显示语言
- 自动校验排他选项
- 自动生成订货号及其明细, PDF 文件或 Excel 文件输出
- 通过 Endress+Hauser 在线商城直接订购


附件

Endress+Hauser 提供多种类型的仪表附件，以满足不同用户的需求。附件可以随仪表一起订购，也可以单独订购。附件的详细订购信息请咨询 Endress+Hauser 当地销售中心，或登录 Endress+Hauser 公司的产品主页查询



仪表类附件

附件	订货号或文档资料代号
保护管： TWF11，适用于高温型温度计 TAF11 TWF16，适用于高温型温度计 TAF16	TWF11- TWF16-
铠装芯子： TPC100，适用于高温型温度计 TAF11 和 TAF16 TPC200，适用于高温型温度计 TAF11、TAF12D、TAF12T 和 TAF16	TPC100- TPC200-
过程连接： 可调节法兰、止动法兰，符合 DIN EN 50446 标准，和气密 GCP 温度计	所有类型均可通过附件订购，参考“过程连接”章节 (→ 12)

服务类附件

附件	说明
Applicator	<p>Endress+Hauser 测量设备的选型软件：</p> <ul style="list-style-type: none"> 计算所有所需参数，用于识别优化测量设备。例如：压损、测量精度或过程连接 图形化显示计算结果 <p>管理、文档编制和访问项目整个生命周期内的相关项目数据和参数。</p> <p>Applicator 的获取方式：</p> <ul style="list-style-type: none"> 互联网：https://wapps.endress.com/applicator CD 光盘中，现场安装在个人计算机中
Konfigurator ^{temperature}	<p>产品的选型和设置软件，取决于测量任务，支持图形化显示。包含丰富的知识数据库和计算工具：</p> <ul style="list-style-type: none"> 温度技术 温度测量点的快速简便设计和选型 测量点的理想设计和选型，满足过程条件和多种工业应用范围 <p>Konfigurator 软件的获取方式： 咨询 Endress+Hauser 当地销售中心，使用 CD 光盘，现场安装在个人计算机中。</p>
W@M	<p>工厂生命周期管理</p> <p>在整个过程中，W@M 支持多项应用软件：从计划和采购，至测量设备的安装、调试和操作。所有相关设备信息，例如：设备状态、备件和仪表类参数，均可以获取。</p> <p>应用软件中包含 Endress+Hauser 设备的参数信息。</p> <p>Endress+Hauser 支持数据记录的维护和升级。</p>
FieldCare	<p>Endress+Hauser 基于 FDT 技术的工厂资产管理工具。</p> <p>帮助用户对工厂中所有现场设备进行设置和维护。基于状态信息，可以简单有效地检查设备状态和条件。</p> <p> 详细信息请参考《操作手册》BA00027S 和 BA00059S</p>

系统组件

附件	说明
现场显示单元 RIA14、RIA16	<p>回路供电的现场指示仪，适用于 4...20 mA 电流回路，RIA14 带隔爆外壳。</p> <p> 详细信息请参考《技术资料》TI00143R 和 TI00144R</p>
RN221N	<p>带电源的有源隔离栅，用于 4...20 mA 标准信号回路的安全隔离。可以进行双向 HART 传输。</p> <p> 详细信息请参考《技术资料》TI00073R</p>

文档资料

《技术资料》：

- iTEMP® 模块化温度变送器：
 - TMT181, PC 可编程, 单通道输入, RTD、TC、 Ω 、mV (TI00070R)
 - TMT182 HART®, 单通道输入, RTD、TC、 Ω 、mV (TI00078R)
 - TMT82 HART®, 双通道输入, RTD、TC、 Ω 、mV (TI01010T)
 - TMT84 PROFIBUS® PA, 双输入通道, RTD、TC、 Ω 、mV (TI00138R)
 - TMT85 基金会现场总线 (FF™), 双输入通道, RTD、TC、 Ω 、mV (TI00134R)
 - 保护管：
 - TWF11、TWF16 (TI01015T)
 - 铠装芯子：
 - TPC100 (TI00278T)
 - TPC200 (TI01016T)
-

应用实例

《技术资料》：

- 现场显示 RIA16 (TI00144R)
- 带电源的有源隔离栅 RN221N (TI00073R)

广州麦图流体工业设备有限公司

MaituFlow Guangzhou Industrial Equipment Co., Ltd

地址：广州市海珠区工业大道中270号203房

电话：020-61196733

传真：020-61139117

邮箱：13826157744@163.com

网址：<http://www.MaituFlow.com>